



kaifcs.com.tr



KUM ELEKTRİK ELEKTRONİK PANO İNŞ. SAN. VE TİC. LTD. ŞTİ

Adres : OSB 43. Cad. No: 52 Melikgazi/KAYSERİ

Tel : 0090 352 322 20 03

Fax : 0090 352 322 08 32

E-mail : info@kumelektrik.com.tr

kumelektrik.com.tr

*Enerjimizle
Varız*



Partner Of



Partner Of



Gücümüz, tecrübemizden gelir.

Kum Elektrik Elektronik Pano İnş. San ve Tic. Ltd. Şti 2007 yılında Kayseri Organize Sanayi Bölgesinde 1000 m²' lik kapalı alanda AKKUM markası adı altında 10 yıldır üretimine devam etmektedir.

Ürün ve hizmet kalitesi ile müşteri ihtiyaçlarını temel hedef olarak görmekte ve taleplerine en uygun hizmeti sunmaktadır.

Üretimi yapılan panolar TÜRK STANDARTLARINA uygun, dağıtım şirketlerinin belirlediği kapsam ve yönetmeliklerine göre tasarlanmaktadır.

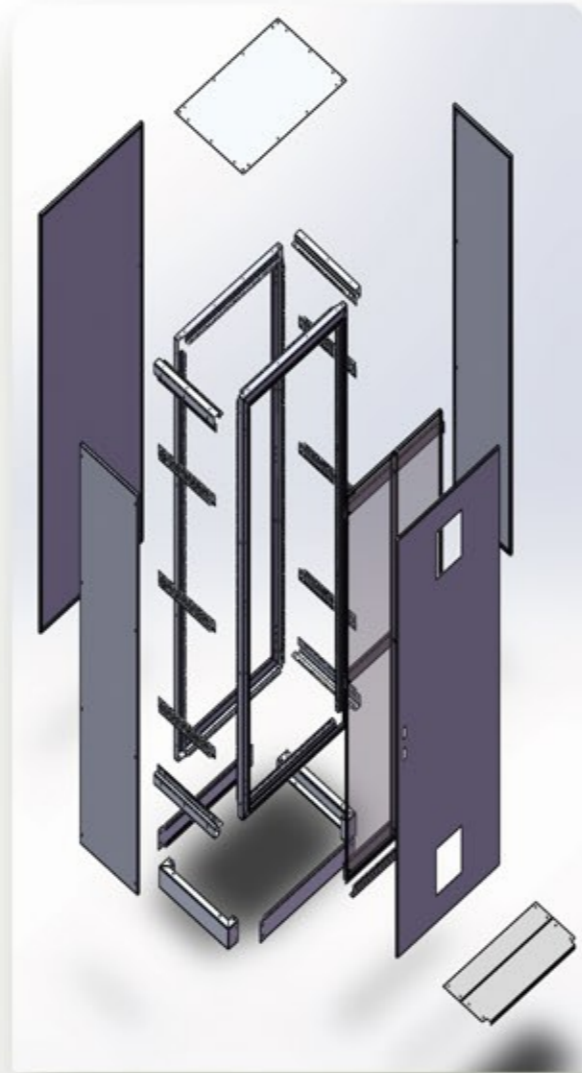
TS/EN IEC 61439-1 ve 2 -TS/EN 62208 ISO-9001 kalite standartları belgelerine sahip olup, güvenli çözümler sunmaktadır.

Schneider Electric ve Grup ARGE ile Alçak Gerilim Pano Partnerliğimiz başarı ile devam etmektedir.



MODÜLER TİP PANOLAR

DAHİLİ TİP



ÖZELLİKLERİ

Boya Ral Kodu: RAL 7035

Karkas: 2mm DKP A1 sac, RAL 7035 elektro statik toz boyalı

İç aksamlar: 2mm pregalvaniz sac, montaj plakası 2mm galvanizli sac

Kapaklar: Ön kapak 2mm DKP A1 kalite sac, merkezi kilit ve 120derece açılabilen gizli sac menteşe, poliüretan dökme conta, yan arka üst kapaklar 1,5 mm DKP A1 kalite sac, sökülebilir vidalı,

Pano giriş ve çıkışları: alttan ve üstten rekorlu fırçalı veya kauçuk conta ile

Standart aksesuarlar: proje cebi, ön kapı kablo atkuları, taşıma mapaları, koruma iletkeni

Formlama: 2500A'e kadar olan tüm panolar form-2b'ye uygun olarak tasarlanmaktadır. Özel siparişler için form-3, form-4 olarak tasarınlar yapılmaktadır.

IP dayanımı: Dahili tip panolarda IP-42'ye kadar olan koşullara dayanım sağlanmaktadır.

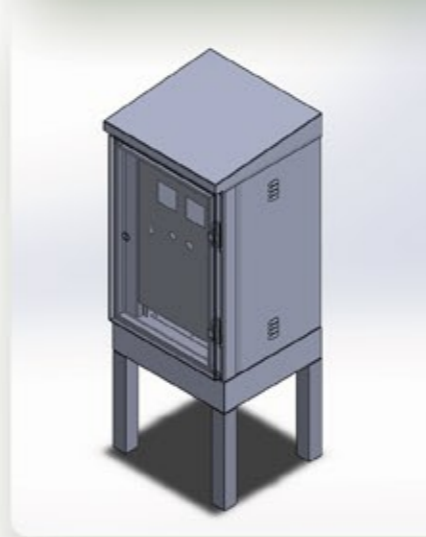
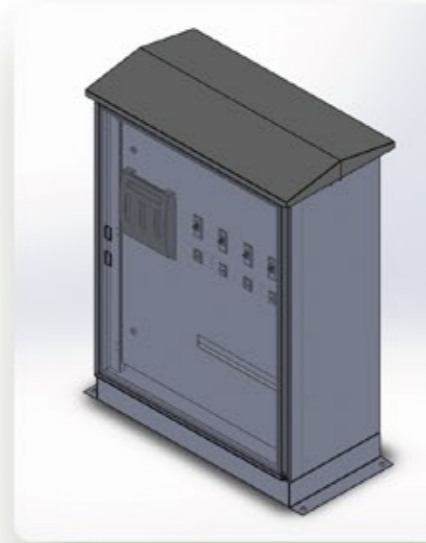
Standartlar: ts en 61439 1&2, ts en 62208, ISO:2001-2008

Kullanım alanları: AG Dağıtım Panoları, Kompanzasyon Panoları, Güneş Enerji Santrali AG Dağıtım Panoları, Sürücü MCC panolar

YÜKSEKLİK (Y)	GENİŞLİK (X)	DERİNLİK (Z)
1800	400 ≤ X ≤ 1200	400 ≤ Z ≤ 800
1900	400 ≤ X ≤ 1200	400 ≤ Z ≤ 800

MODÜLER TİP PANOLAR

HARİCİ TİP



ÖZELLİKLERİ

Boya Ral Kodu: RAL 7035

Karkas: 2mm DKP A1 sac, RAL 7035 elektro statik toz boyalı

İç aksamlar: 2mm pregalvaniz sac, montaj plakası 2mm galvanizli sac

Kapaklar: Ön kapak 2mm DKP A1 kalite sac, merkezi kilit ve 120derece açılabilen gizli sac menteşe, poliüretan dökme conta, yan arka üst kapaklar 1,5 mm DKP A1 kalite sac, sökülebilir vidalı,

Pano giriş ve çıkışları: alttan ve üstten rekorlu fırçalı veya kauçuk conta ile

Standart aksesuarlar: proje cebi, ön kapı kablo atkuları, taşıma mapaları, koruma iletkeni

Formlama: 2500A'e kadar olan tüm panolar form-2b'ye uygun olarak tasarlanmaktadır. Özel siparişler için form-3, form-4 olarak tasarınlar yapılmaktadır.

IP dayanımı: Dahili tip panolarda IP-42'ye kadar olan koşullara dayanım sağlanmaktadır.

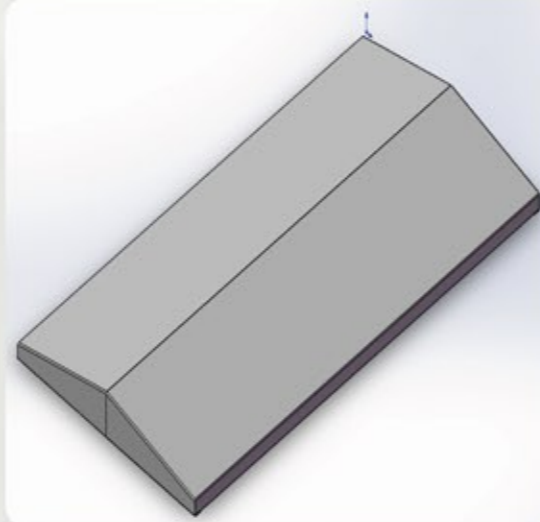
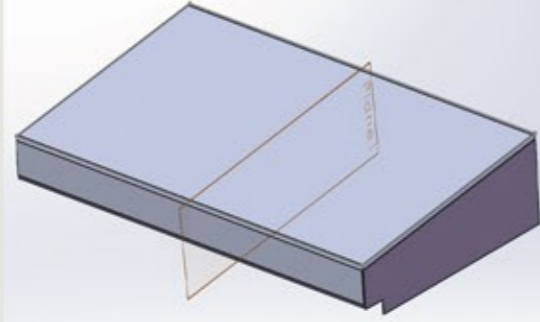
Standartlar: ts en 61439 1&2, ts en 62208, ISO:2001-2008

Kullanım alanları: AG Dağıtım Panoları, Kompanzasyon Panoları, Güneş Enerji Santrali AG Dağıtım Panoları, Sürücü MCC panolar

YÜKSEKLİK (Y)	GENİŞLİK (X)	DERİNLİK (Z)
1100	400 ≤ X ≤ 1200	400 ≤ Z ≤ 800
1200	400 ≤ X ≤ 1200	400 ≤ Z ≤ 800
1300	400 ≤ X ≤ 1200	400 ≤ Z ≤ 800
1400	400 ≤ X ≤ 1200	400 ≤ Z ≤ 800
1500	400 ≤ X ≤ 1200	400 ≤ Z ≤ 800
1600	400 ≤ X ≤ 1200	400 ≤ Z ≤ 800
1700	400 ≤ X ≤ 1200	400 ≤ Z ≤ 800
1800	400 ≤ X ≤ 1200	400 ≤ Z ≤ 800
1900	400 ≤ X ≤ 1200	400 ≤ Z ≤ 800
2000	400 ≤ X ≤ 1200	400 ≤ Z ≤ 800

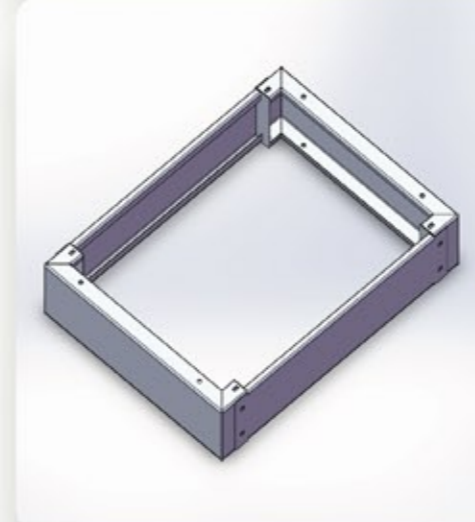
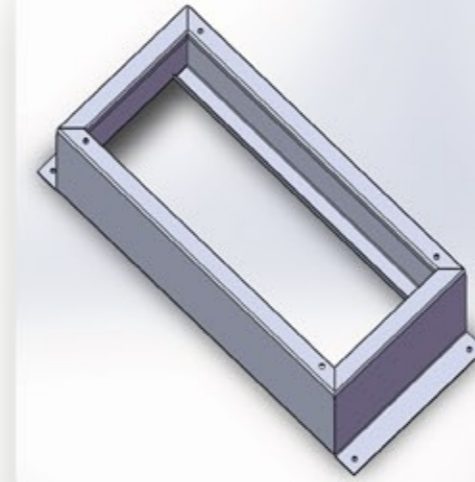
MODÜLER PANO AKSESUARLARI

ÇATI



MODÜLER PANO AKSESUARLARI

BAZA



ÖZELLİKLERİ

Boya Ral Kodu: RAL 7035, RAL 5025

Sac kalınlığı: 1-1,5-2mm DKP A1 kalite sac

Standartlar: ts en 61439 1&2, ts en 62208, ISO:2001-2008

Kullanım alanları: Harici ortamlarda bulunacak panoların tümü için kullanılmaktadır

ÇATI FORMU	YÜKSEKLİK (Y)	GENİŞLİK (X)	DERİNLİK (Z)
YAN ÇATI	70	150≤ X ≤450	85°-88°
ORTA ÇATI	90	350≤ Z ≤800	170°

ÖZELLİKLERİ

Boya Ral Kodu: RAL 7035

Sac kalınlığı: 2mm DKP A1 kalite sac

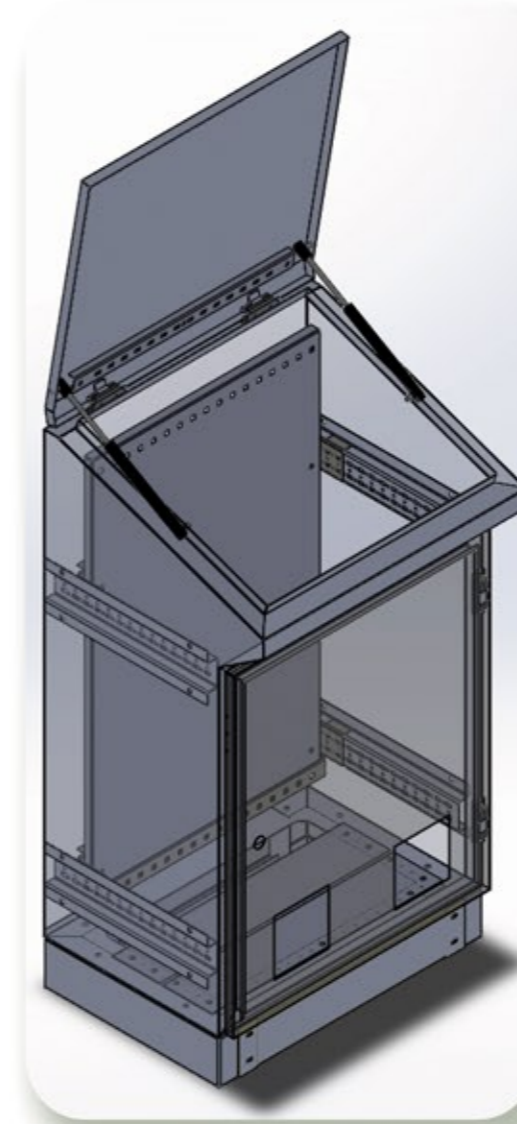
Standartlar: ts en 61439 1&2, ts en 62208, ISO:2001-2008

Kullanım alanları: Harici ve dahili ortamlarda bulunacak panoların tümü için kullanılmaktadır.

BAZA FORMU	YÜKSEKLİK (Y)	GENİŞLİK (X)	DERİNLİK (Z)
MODÜLER BAZA	50-100-200	400≤ X ≤1200	400≤ X ≤800
SABİT BAZA	100	400≤ X ≤1200	350≤ X ≤600

KUMANDA KONSOL PANOLARI

ÖZEL İMALAT PANOLAR



KUMANDA KONSOL PANOLARI

PİYANO PANO PULT SİSTEM



ÖZELLİKLERİ

Boya Ral Kodu: RAL 7035

Karkas: 1,5mm DKP A1 kalite, RAL 7035 elektro statik toz boyalı

İç aksamlar: 2mm pre galvaniz sac, montaj plakası 2mm galvanizli sac

Standartlar: TS EN 61439 1&2, ts en 62208, ISO:2001-2008

Kullanım alanları: Makine kontrol kumanda panoları, konkasör makinelerinde (ekran ve buton yerleştirilebilir şekilde), enerji indirici merkezlerinde, un ve yem fabrikalarında kullanılmaktadır.

YÜKSEKLİK (Y)	GENİŞLİK (X)	DERİNLİK (Z)
1400	600	500
1400	800	500
1400	1000	500
1400	1200	500

ÖZELLİKLERİ

Boya Ral Kodu: RAL 7035

Karkas: 1,5mm DKP A1 kalite, RAL 7035 elektro statik toz boyalı

Baza: Standart olarak 100mm olarak yapılmaktadır

İç aksamlar: 2mm pre galvaniz sac, montaj plakası 2mm galvanizli sac

Standartlar: TS EN 61439 1&2, ts en 62208, ISO:2001-2008

Kullanım alanları: Makine kontrol kumanda panoları, konkasör makinelerinde (ekran ve buton yerleştirilebilir şekilde), enerji indirici merkezlerinde, un ve yem fabrikalarında kullanılmaktadır.

PANO BOYUTLARI

YÜKSEKLİK (Y)	GENİŞLİK (X)	DERİNLİK (Z)
1000	600	400 ≤ Z ≤ 600
1000	700	400 ≤ Z ≤ 600
1000	800	400 ≤ Z ≤ 600
1000	900	400 ≤ Z ≤ 600
1000	1000	400 ≤ Z ≤ 600
1000	1200	400 ≤ Z ≤ 600

BAZA BOYUTLARI

YÜKSEKLİK (Y)	GENİŞLİK (X)	DERİNLİK (Z)
100	600 ≤ X ≤ 1200	400 ≤ Z ≤ 600
200	600 ≤ X ≤ 1200	400 ≤ Z ≤ 600

ÇOK AMAÇLI TABLOLAR



ÖZELLİKLERİ

Boya Ral Kodu: RAL 7035

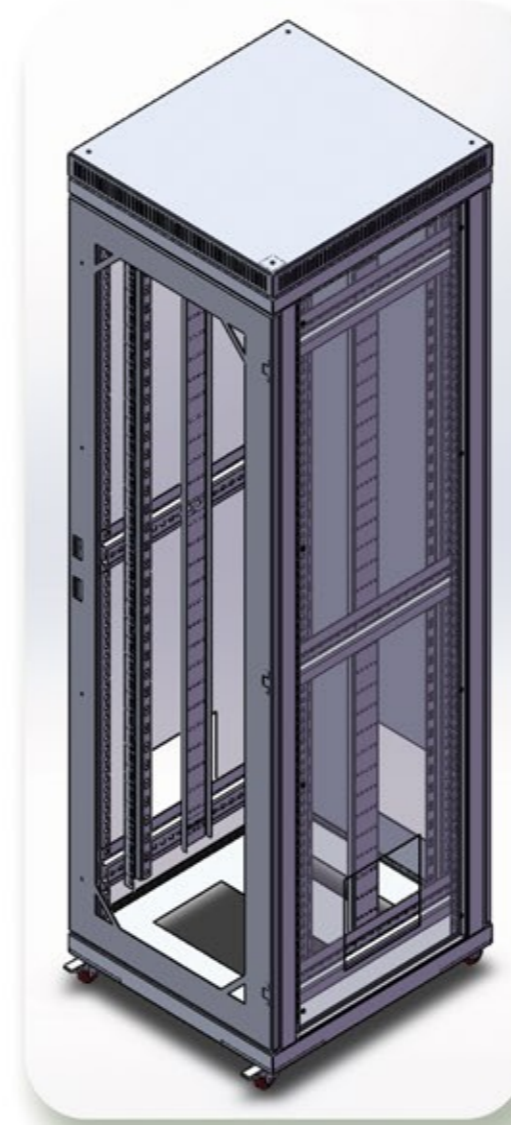
Pano karkası: 1-1,5mm DKP sac

İç aksamlar: montaj plakası mevcut ise 2mm galvanizli sac

Standartlar: TS EN 61439 1&2, ts en 62208, ISO:2001-2008

Kullanım alanları: Bina kat tabloları, Fabrika içi makine besleme, motor kumanda kontrol panoları olarak kullanılmaktadır.

YÜKSEKLİK (Y)	GENİŞLİK (X)	DERİNLİK (Z)
350	250	150
400	300	150
400	300	200
500	400	150
500	400	200
700	500	250
800	600	300



RACK KABİN

ÖZELLİKLERİ

Boya Ral Kodu: RAL 7035

Karkas: 2mm DKP A1 sac, RAL 7035 elektro statik toz boyalı

İç aksamlar: 2mm pre galvaniz sac

Standartlar: TS EN 61439 1&2, ts en 62208, ISO:2001-2008

Kullanım alanları: Server merkezlerinde kullanılmaktadır.

YÜKSEKLİK (Y)	GENİŞLİK (X)	DERİNLİK (Z)
500 ≤ Y ≤ 1800	550 ≤ X ≤ 600	400 ≤ Z ≤ 600

GÜNEŞ ENERJİ SANTRALİ AĞ DAĞITIM PANOLARI



ENDÜSTRİYEL PANOLAR



REFERANSLARIMIZ

ALÇAK GERİLİM PANOLARI REFERANSLARIMIZ

- **ABS Aliminyum:**2000 KVA Trafo Ana Dağıtım Ve Harmonik Filtreli Kompanzasyon Panosu Fabrikarika İçı Dağıtım Aydınlatma Panoları.
- **Ana Tel Sanayi:** 1000 KVA Trafo Ana Dağıtım Ve Harmonik Filtreli Kompanzasyon Panosu
- **Betek Yalıtım Malzemeleri Fabrikarika:** Yangın Sistemleri Uygulama Ve Otomasyon Panoları
- **Çatı Maden:** 1600 KVA Trafo Ana Dağıtım Ve Kompanzasyon Panosu
- **Çevikler Maden:** 1600 KVA Trafo Ana Dağıtım Ve Kompanzasyon Panosu Saha İçı Dağıtım Ve Makine Otomasyon Kontrol Panoları.
- **Doruk Kağıt Sanayi:** 2500 KVA -1600 KVA –1000 KVA Trafo Ana Dağıtım Ve Harmonik Filtreli Kompanzasyon Panoları
- **Erciyes Maden:** 2500 KVA Trafo Ana Dağıtım Ve Harmonik Filtreli Kompanzasyon Panosu Fabrika İçı Dağıtım ,Makine Kontrol Ve Kumanda Panoları
- **Formal Aliminyum:** 2500 KVA 1 Adet 2000 KVA Trafo Ana Dağıtım Ve Harmonik Filtreli Kompanzasyon Panosu Fabrika İçı Dağıtım Ve Aydınlatma Panoları
- **Hasçelik Kablo:** 2500 KVA Trafo Ana Dağıtım Ve Harmonik Filtreli Kompanzasyon Panosu Fabrika İçı Makine Otomasyon Ve Piyano Panoları
- **İncesu Belediyesi:** Park Ve Bahçe Aydınlatma Panoları
- **Karsu Tekstil:** 2000 KVA Trafo, Ana Dağıtım Ve Harmonik Filtreli Kompanzasyon Panosu Fabrika İçı Dağıtım Ve Aydınlatma Panoları
- **Kayseri 1.Organize Sanayi Bölgesi Müdürlüğü** Trafo Ve Dağıtım Panoları
- **Kayseri Büyük Şehir Belediyesi İmar A.Ş.:** Ekmek Fabrikarikası AG Panoları
- **Kayseri Büyük Şehir Belediyesi:** Yeraltı Çarşısı AG Panoları Yenileme
- **Kayseri Büyükşehir Belediyesi KASKİ İdaresi** Abone Ve Trafo Panoları
- **Kayseri Büyükşehir Belediyesi Ulaşım A.Ş.:** Tramvay Durakları AC Ve DC Panoları.
- **Kayseri Büyükşehir Belediyesi:** Katı Atık Depolama 630 KVA Ana Dağıtım Kompanzasyon Ve Transfer Panoları
- **KCS Cam Sanayi:** 2500 KVA Trafo Ana Dağıtım Ve Harmonik Filtreli Kompanzasyon Panosu Fabrika İçı Dağıtım Ve Aydınlatma Panoları
- **KECETAŞ:** Hizmet Binası AG Panoları Kayseri Bölgesinde AG Trafo Ve Dağıtım Panoları
- **Kent Cam Sanayi:** 2000 KVA Trafo Ana Dağıtım Ve Kompanzasyon Panosu
- **Kayseri Kocasinan Belediyesi:** Hizmet Binası AG Panoları Yenileme
- **Kayseri Melikgazi Belediyesi:** Park Ve Bahçe Aydınlatma Panoları.
- **Milli Eğitim Bakanlığı:** Kayseri İl Milli Eğitim Müdürlüğü Binası AG Panoları
- **Nalbantoğlu Asfalt Aş:** 2000 KVA Trafo Ana Dağıtım Ve Kompanzasyon Panosu
- **Nurdal Mermer Ve Maden:** 1600 KVA Trafo Ana Dağıtım Ve Kompanzasyon Panosu
- **Özka Ambalaj Sanayi:** 2500 KVA, 1600 KVA Trafo Ana Dağıtım Ve Harmonik Filtreli Kompanzasyon Panosu
- **Parteks Kağıt Sanayi:** 2500 KVA Trafo Ana Dağıtım Ve Harmonik Filtreli Kompanzasyon Panosu, Kağıt Üretim Hattı Makine Motor Kontrol Ve Kumanda Panoları
- **Sağlık Bakanlığı:** Kozaklı Fizik Ve Rehabilitasyon Merkezi AG Panoları
- **Sar Profil Sanayi:** 1000 KVA Trafo Ana Dağıtım Ve Kompanzasyon Panosu Fabrika İçı Dağıtım Panoları.
- **Simka Kağıt Sanayi:** 2500 KVA –1600 KVA Trafo Ana Dağıtım Ve Harmonik Filtreli Kompanzasyon Panosu Fabrika İçı Dağıtım, Makine Motor Kontrol Ve Kumanda Panoları.
- **Ulaştırma Bakanlığı:** Devlet Demir Yolları Adana-Kayseri Arası Elektrikli Tren Projesi AG Panoları
- **Ziraat Bankası:** Kayseri OSB Şubesi AG Panoları

REFERANSLARIMIZ

GÜNEŞ ENERJİ SANTRALİ AG PANOLARI REFERANSLARIMIZ

- **Afyon GES:** Arazi Uygulamalı 6 MWe Güneş Santrali AC. Panoları
- **Aksalur GES:** Arazi Uygulamalı 6 MWe Güneş Santrali AC Ve DC Panoları
- **Alaybeyli GES:** Arazi Uygulamalı 8 MWe Güneş Santrali AC Ve DC Panoları
- **Asberk, Karden, Fit GES:** Arazi Uygulamalı 3 MWe Güneş Santrali AC Ve DC Panoları
- **Aziziye GES:** Arazi Uygulamalı 4 MWe Güneş Santrali AC Ve DC Panoları
- **Bahri Coşkun GES:** Arazi Uygulamalı 1 MWe Güneş Santrali AC Panoları
- **Başak GES:** Arazi Uygulamalı 3 MWe Güneş Santrali AC Ve DC Panoları
- **Başyazıcıoğlu GES:** Arazi Uygulamalı 2 MWe Güneş Santrali AC Panoları
- **Ekim 1 ve 2 GES:** Arazi Uygulamalı 2 MWe Güneş Santrali AC Ve DC Panoları
- **Erciyes GES:** Arazi Uygulamalı 9 MWe Güneş Santrali AC Ve DC Panoları
- **Erges GES:** Arazi Uygulamalı 1,6 MWe Güneş Santrali AC Ve DC Panoları
- **Filipinler GES:** 200 KWe Çatı Üstü Güneş Elektrik Sistemi AC Panoları
- **Gaziantep Hasan Kalyoncu Üniversitesi GES:** Arazi Uygulamalı 800 KWe Güneş Santrali AC Ve DC Panoları
- **Haker 1 ve 2 GES:** Arazi Uygulamalı 2 MWe Güneş Santrali AC Ve DC Panoları
- **Hamzalı GES:** Arazi Uygulamalı Güneş Elektrik Santrali 500 KWe 6 Adet AC Panoları
- **HGS VGS JGS GES:** Arazi Uygulamalı 2 MWe Güneş Santrali AC Ve DC Panoları
- **HY, HYT, YFB, YILSA, NS GES:** Arazi Uygulamalı 5 MWe Güneş Santrali AC Ve DC Panoları
- **Kadıköy ve Beşiktaş GES:** Arazi Uygulamalı 2 MWe Güneş Santrali AC Panoları
- **Kamanlıoğlu 1 ve 2 GES:** Arazi Uygulamalı 2 MWe Güneş Santrali AC Ve DC Panoları
- **Lifos GES:** Arazi Uygulamalı 1 MWe Güneş Santrali AC Panoları
- **Maide 1 Ve 2 GES:** Arazi Uygulamalı 1,8 MWe Güneş Santrali AC Ve DC Panoları
- **MHE-SCE GES:** Arazi Uygulamalı 2 MWe Güneş Santrali AC Ve DC Panoları
- **Mükremin Ayan GES:** Arazi Uygulamalı 1 MWe Güneş Santrali AC Panoları
- **Oks 1.2.3 GGES:** Arazi Uygulamalı 3 MWe Güneş Santrali AC Panoları
- **Osman Altınkaynak Akmo 1 ve 2 GES:** Arazi Uygulamalı 2 MWe Güneş Santrali AC Panoları
- **Özkardeş GES:** Arazi Uygulamalı 2 MWe Güneş Santrali AC Panoları
- **Sulusaray Kaymaklığı GES:** 180 KWe Çatı Üstü Güneş Elektrik Sistemi AC Panoları
- **Tenova GES:** Arazi Uygulamalı 1 MWe Güneş Santrali AC Ve DC Panoları
- **Ulukaya GES:** Arazi Uygulamalı 2 MWe Güneş Santrali AC Ve DC Panoları
- **ZKY 1 ve 2 GES:** Arazi Uygulamalı 2 MWe Güneş Santrali AC Ve DC Panoları

ÇÖZÜM ORTAKLARIMIZ

- 3A SOLAR ENERJİ SİSTEMLERİ
- AKEN SOLAR YENİLENEBİLİR ENERJİ SİSTEMLERİ
- ALTINKAYNAK YENİLENEBİLİR ENERJİ SİSTEMLERİ
- CAN SOLAR YENİLENEBİLİR ENERJİ SİSTEMLERİ
- ÇAKIROĞLU ELKTRİK
- ELMOS ELEKTRİK
- ERN MÜHENDİSLİK
- ERVE ERCİYES ELEKTRİK
- ERVE ERCİYES YENİLENEBİLİR ENERJİ SİSTEMLERİ
- FLAŞ ELKTRİK VE BOBİNAJ.
- GARANTİ POMPA
- GNS SOLAR
- HUNAT ENERJİ YENİLENEBİLİR ENERJİ SİSTEMLERİ
- IŞIN MÜHENDİSLİK
- KAMER OTOMASYON
- M&M YENİLENEBİLİR ENERJİ SİSTEMLERİ
- MESA ENERJİ
- PARTNER ELEKTROMEKANİK VE GÜÇ SİSTEMLERİ
- TOKAT ELEKTRİK

BELGELERİMİZ

